

LCD/LED 2448W PV

Manuale utente

- + Deutsch
- + English
- + Français
- + Español
- + Italiano
- + Русский
- + Polski
- + Český
- + 繁體中文
- + 日本語

WORTMANN AG

© WORTMANN AG 2026

Istruzioni d'Uso

Grazie di aver acquistato questo monitor ad alta risoluzione, capace di supportare più modalità Video.

Leggete attentamente questo manuale prima di procedere con l'installazione.

Questo monitor è stata testato la marcatura CE. Questi limiti sono stati imposti per garantire una ragionevole protezione contro le interferenze dannose nell'ambiente residenziale. Questa attrezzatura genera, utilizza, e può irradiare frequente radio che, nel caso essa non sia utilizzata o installata in accordo con le istruzioni, potrebbe provocare interferenze dannose per comunicazioni radio. In ogni caso non è possibile garantire che ciò non si verifichi in particolari situazioni. Nel caso che questo monitor interferisca con la ricezione radio o televisiva, durante l'accensione o spegnimento della stesso, l'utente è incoraggiato a tentare di eliminare le interferenze seguendo uno dei seguenti suggerimenti:

- Riorientare o riposizionare l'antenna ricevente;
- Distanziare ulteriormente la periferica dall'apparato di ricezione;
- Collegare l'attrezzatura con una presa di corrente differente da quella in cui è collegato l'apparato di ricezione;
- Consultare il rivenditore o un tecnico radio/TV qualificato per ulteriore assistenza.

Avviso:

Per rispettare i limiti di emissione è necessario utilizzare un cavo di alimentazione provvisto di messa a terra ed il cavo di trasmissione video schermato fornito con anima in ferrite. Qualsiasi cambiamento o modifica non espressamente approvata dalla casa costruttrice potrebbe invalidare il diritto di utilizzare questa periferica.

Nota: Se necessari i cavi di collegamento video e di alimentazione devono essere rispettare i livelli limite di emissione A.C.



Database dei prodotti UE per l'etichetta energetica e la scheda informativa del prodotto.

2448W PV : <https://eprel.ec.europa.eu/qr/712322>

Indice

Precauzioni di Sicurezza.....	1
Prima installazione.....	2
Installazione rapida.....	3
Illustrazione per ruotare la base sollevabile regolabile	5
Vista anteriore del prodotto	6
Vista posteriore del prodotto	7
Utilizzo delle funzioni dell'OSD (On Screen Display)	8
Modalità di frequenza supportate.....	11
Dati tecnici	12
Cura e Manutenzione.....	13
Guida alla Risoluzione dei Problemi	13

Precauzioni di Sicurezza

Questa periferica è stata costruita e testata in base al principio che la sicurezza dell'utente viene prima di tutto. Tuttavia un uso od una installazione impropria potrebbe provocare danni sia alla periferica che all'utente. Leggete attentamente i seguenti avvisi prima dell'installazione e tenete comunque questa guida sempre a portata di mano.

Avvisi:

- ◆ Questa periferica dovrebbe essere collegata solo al voltaggio corretto indicato sull'etichetta presente nella parte posteriore della periferica. In caso di dubbi riguardo alla tensione della rete elettrica installata nella vostra abitazione, consultate il rivenditore locale o la compagnia elettrica.
- ◆ Non tentate di riparare la periferica da soli perché non contiene parti manipolabili dall'utente. La periferica dovrebbe essere riparata solo da tecnici qualificati.
- ◆ Non rimuovete il rivestimento della periferica. I componenti ad alto voltaggio presenti al suo interno potrebbe causare delle scosse elettriche anche nel caso il cavo di alimentazione non sia collegato.
- ◆ Verificare che il cavo di alimentazione sia collegato ad una presa dotata di messa a terra prima di procedere all'accensione del monitor.
- ◆ Se il vostro monitor produce dei rumori anormali, del fumo o degli odori strani, spegnete immediatamente l'apparecchiatura e chiamate il centro assistenza.
- ◆ Posizionate la periferica in un ambiente pulito e privo di umidità. Scollegate immediatamente la periferica nel caso si bagni e chiamate il servizio tecnico.
- ◆ Non espone il monitor alla luce diretta del sole o ad altre fonti di calore.
- ◆ Scollegate la periferica dalla rete elettrica prima di iniziarne la pulizia. Utilizzate un panno pulito e asciutto per la pulizia del rivestimento. Per la pulizia dello schermo spruzzare un prodotto privo di ammoniaca un panno (mai direttamente sullo schermo).
- ◆ Non posizionate la periferica vicino ad oggetti magnetici, motori, set TV e trasformatori.
- ◆ Non appoggiate oggetti pesanti sul cavo del segnale o di alimentazione.
- ◆ Per EQUIPAGGIAMENTI SCOLLEGABILI, la presa di corrente dovrebbe essere installata vicino all'apparecchio e dovrebbe essere facilmente accessibile.
- ◆ Non collocare il monitor in luoghi instabili; se il monitor cade può danneggiarsi e provocare lesioni all'utente.
- ◆ Scollegare il monitor quando non è utilizzato per periodi prolungati.
- ◆ Prestare attenzione a tutti i cavi collegati al monitor per rischio di inciampare.



In osservanza alla normativa WEEE, il presente monitor non può essere smaltito come rifiuti normali. Per lo smaltimento, consultare le informazioni sul riciclo disponibili sul nostro sito Web.

www.wortmann.de

Prima installazione

Complimenti per l'acquisto di questo monitor a elevate prestazione.
Con il monitor sono in dotazione i seguenti accessori:

- Cavo d'alimentazione AC
- Cavo DisplayPort
- Cartolina di Garanzia
- Guida Rapida

Installazione rapida

1. Collegare il cavo (DisplayPort)

Accertarsi che il monitor e il computer siano spenti. Quindi, collegare il cavo DisplayPort dalla porta di uscita DisplayPort del computer alla porta di ingresso DisplayPort del monitor.

Oppure collegare il cavo HDMI *facoltativo

Collegare il cavo HDMI dall'uscita HDMI del computer all'ingresso HDMI del monitor.

Oppure collegare il cavo USB-C *facoltativo

Collegare il cavo USB-C dall'uscita USB-C del computer all'ingresso USB-C del monitor.

Nota importante: la porta USB-C non supporta la ricarica. Utilizzare un cavo USB-C in grado di trasmettere video, assicurarsi che l'uscita USB-C del PC, del laptop o del tablet supporti la trasmissione video e che siano installati il BIOS e i driver più recenti.

2. Collegare il cavo di alimentazione

Collegate prima il cavo di alimentazione ad una presa di corrente isolata adeguatamente e poi al monitor.

3. Collegamento alle cuffie (non in dotazione)

Collegare le cuffie al terminale di uscita cuffie su monitor. (cuffie non in dotazione).

4. Accendere il computer e il monitor

Accendere prima il computer e quindi il monitor.

5. **Utenti Windows: impostare la risoluzione e la frequenza di aggiornamento**

Esempio: 1920 x 1080 a 60 Hz

Risoluzione Fare clic con il tasto destro del mouse sul desktop di Windows e scegliere Impostazioni display > Impostazioni display avanzate. Impostare la risoluzione.

Frequenza di aggiornamento (frequenza verticale) Per le istruzioni consultare la guida utente della scheda grafica in uso.

Esempio:

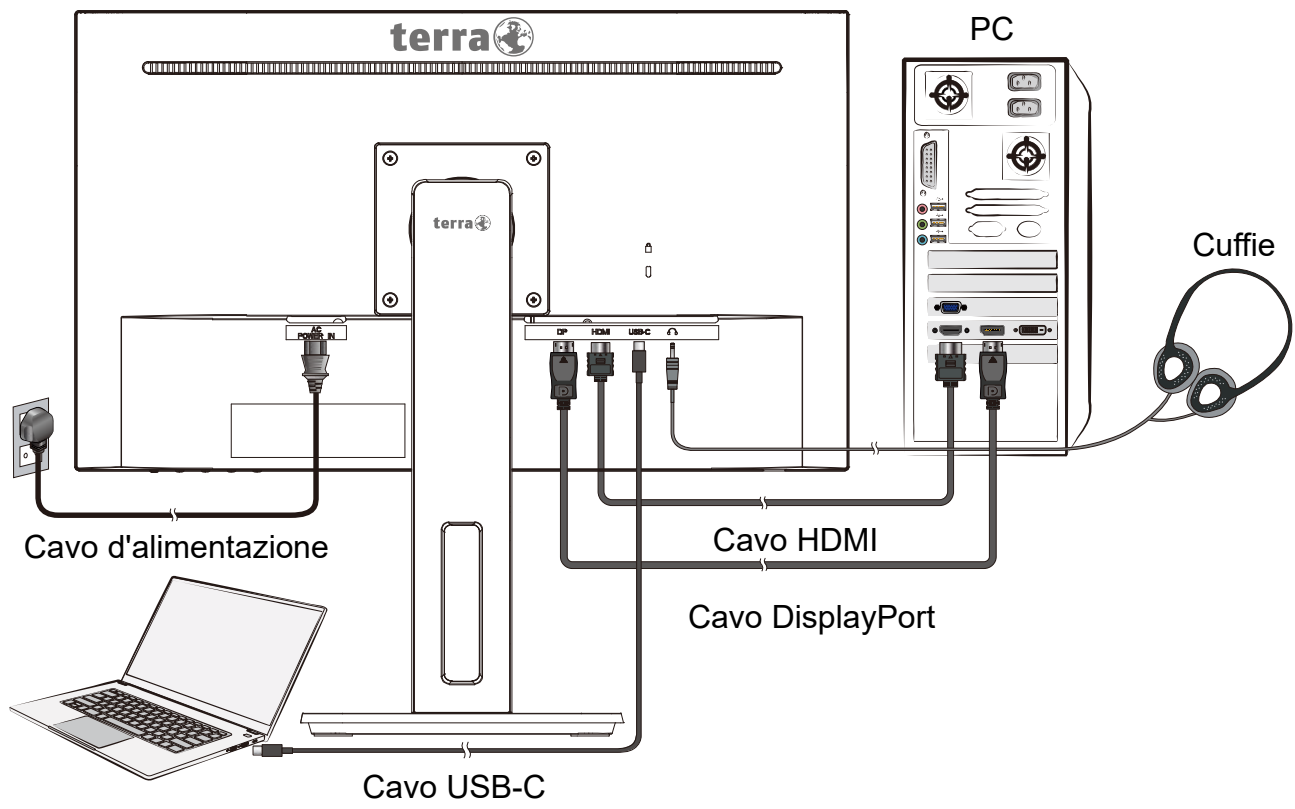
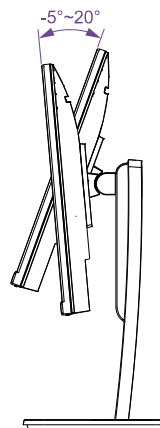


Illustrazione per ruotare la base sollevabile regolabile

(1) Angolo d'inclinazione

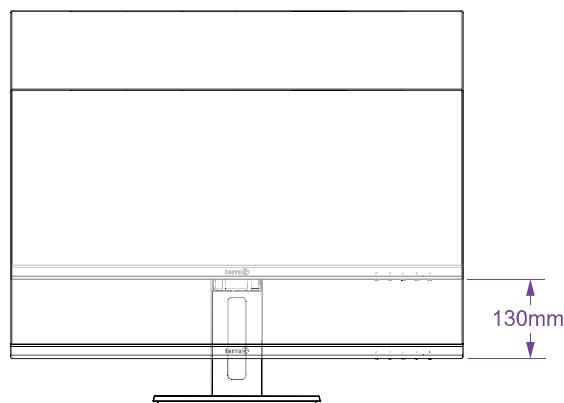
Inclinazione verso l'ALTO: 20°

Inclinazione verso il BASSO: -5°



(2) Portata di sollevamento

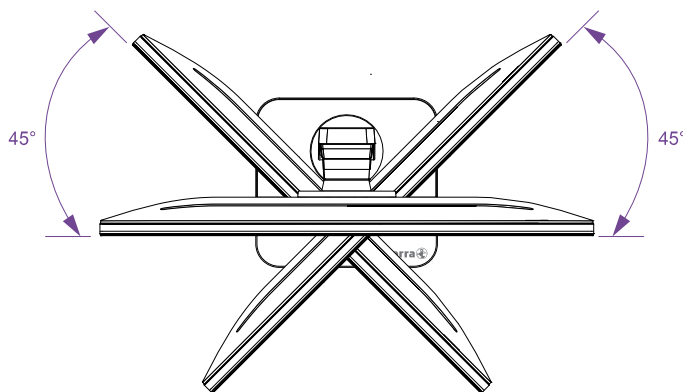
130mm



(3) Angolo di rotazione

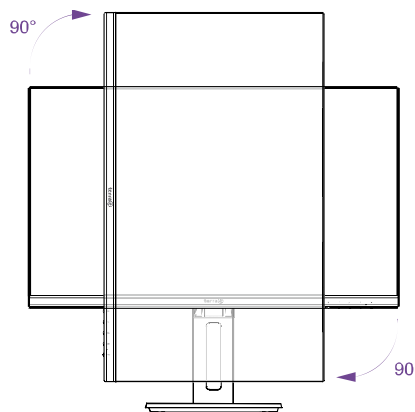
Sinistra: 45°

Destra: 45°



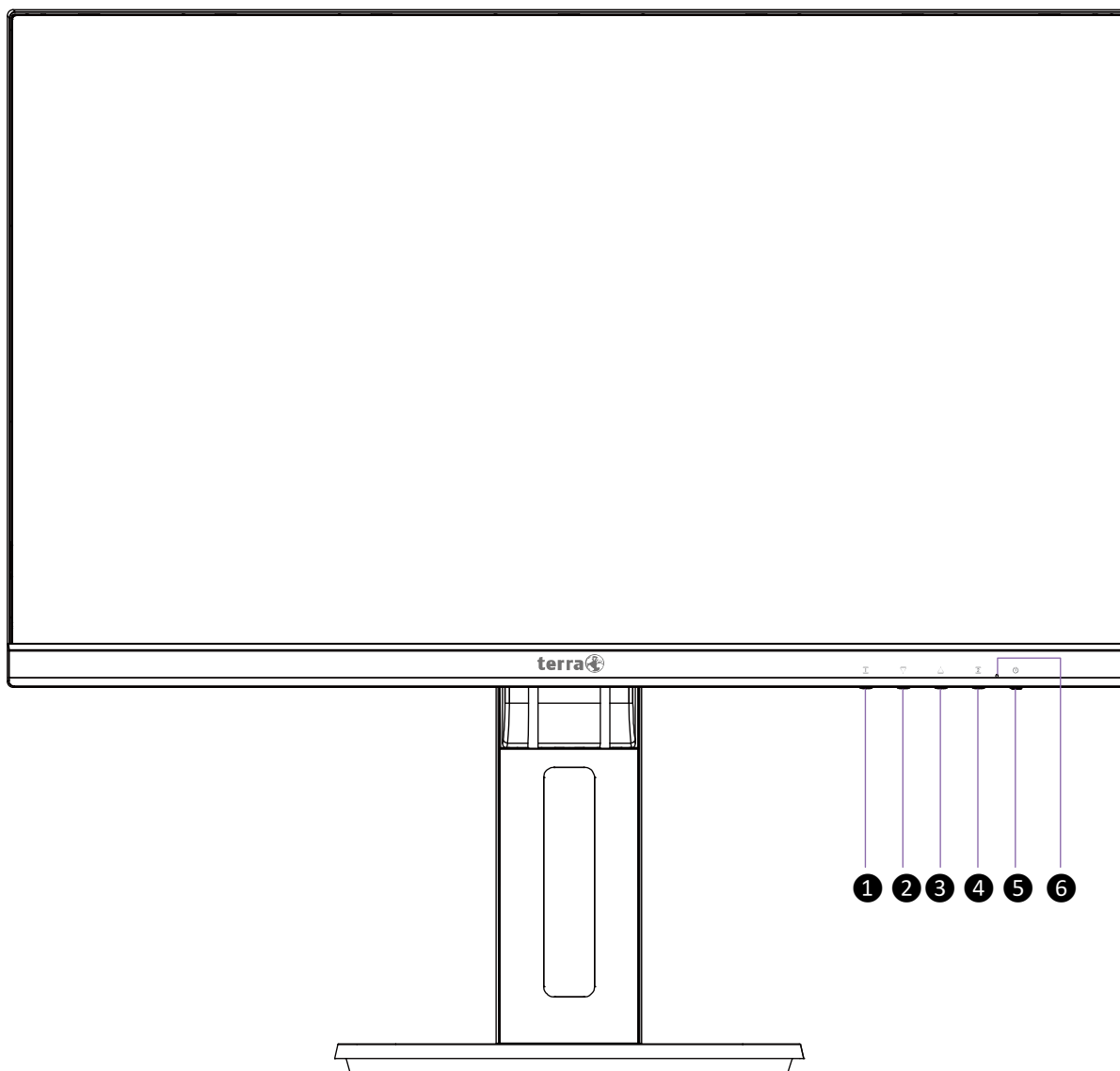
(4) Angolo di Pivot

Destra: 90°



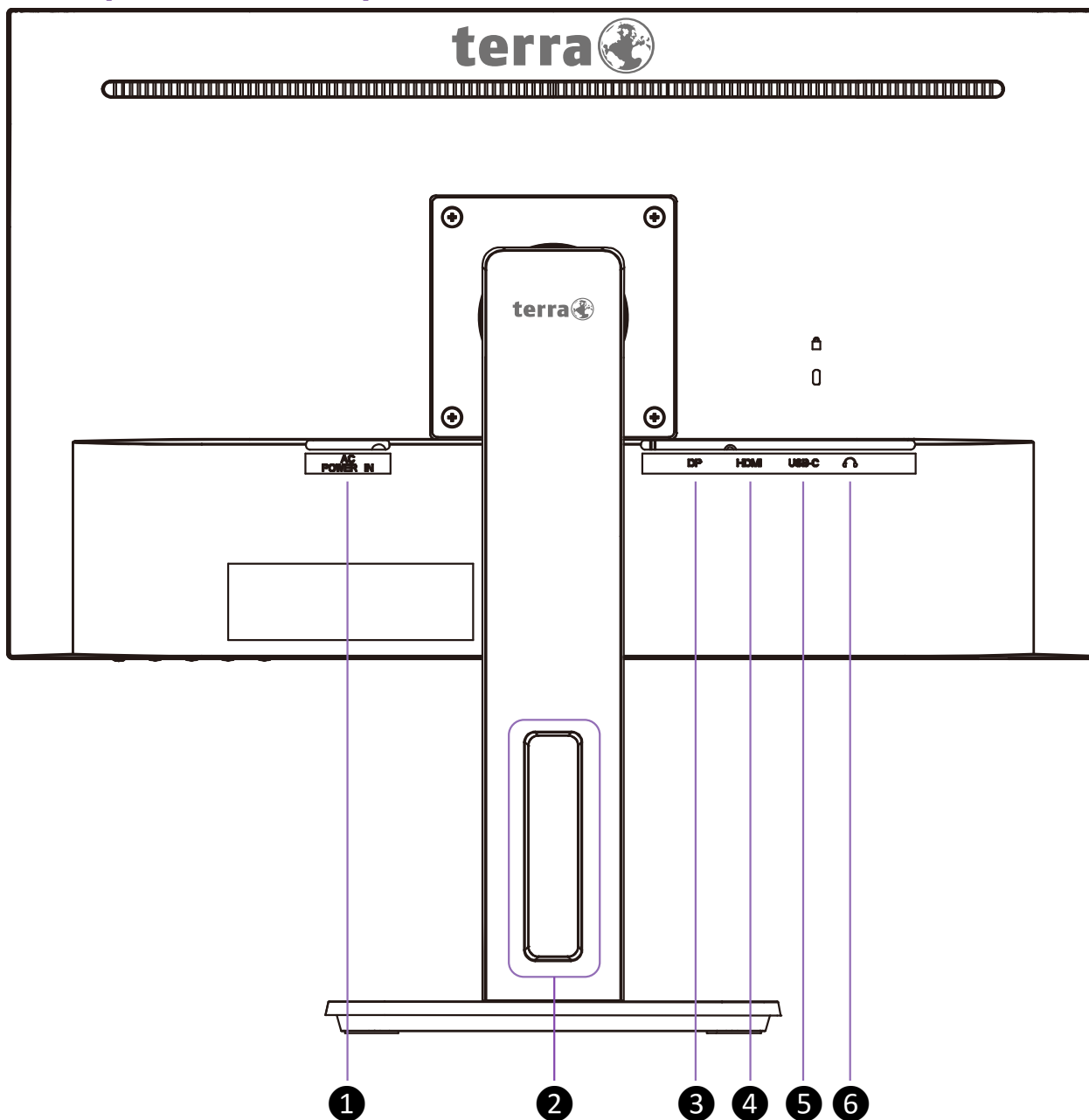
Nota: per evitare di graffiare la base. Prima di ruotare lo schermo, inclinare lo schermo, quindi ruotare e poi riportarlo in posizione normale.

Vista anteriore del prodotto



①	Menu OSD Attiva/disattiva
②	Scorrimento in basso/diminuzione
③	Scorrimento in alto/aumento
④	Conferma della selezione
⑤	Alimentazione ON/OFF
⑥	Indicatore dell'alimentazione

Vista posteriore del prodotto



①	Ingresso potenza
②	Gestione cavi
③	Ingresso DisplayPort
④	Ingresso HDMI
⑤	Ingresso USB-C Nota: La porta USB-C non supporta la ricarica.
⑥	Uscita Cuffie Nota: La regolazione del controllo del volume su impostazioni diverse dalla posizione centrale può aumentare la tensione di uscita di cuffie / auricolari e quindi il livello di pressione sonora.

Utilizzo delle funzioni dell'OSD (On Screen Display)

1	Visualizza menu principale
	Esci dal menu OSD
▲	Seleziona la voce di interesse nel menu OSD
	Fuori dal menu OSD, entra direttamente nel menu Volume
▼	Seleziona la voce di interesse nel menu OSD
	Fuori dal menu OSD, entra direttamente nel menu Contrasto/Luminosità
2	Modalità di regolazione manuale per modalità HDMI, DisplayPort e USB-C
	Conferma della selezione
▲+▼	Richiama sia Contrasto sia Luminosità (quando il menu OSD non è visualizzato)
1+▲	Blocca OSD (quando il menu OSD non è visualizzato), tenere premuto per 3 secondi
1+▼	Blocca alimentazione (quando il menu OSD non è visualizzato), tenere premuto per 3 secondi

Nota: La modifica delle impostazioni OSD potrebbe aumentare il consumo energetico.

Menu Principale



Funzioni rapide attivate dai tasti



Contrasto/Luminosità: Per regolare manualmente Contrasto, Luminosità, DCR, ECO e la Over Drive delle immagini a schermo.

- **Contrasto:** Con il contrasto si regola il livello del bianco dello sfondo.
▲: aumento del contrasto, ▼: riduzione del contrasto.
- **Luminosità:** Consente di regolare la luminosità dello schermo.
▲: per aumentare la luminosità, ▼: per diminuire la luminosità.
- **DCR:** Per rilevare la distribuzione degli ingressi dei segnali video e creare un contrasto ottimizzato. La regolazione della Luminosità e ECO non è attiva quando la DCR è attivata. Premere il pulsante **2** per impostare DCR su attivata o disattivata.
- **ECO:** Consente di attivare e disattivare la ECO. La regolazione della Luminosità e DCR non è attiva quando la ECO è attivata. Premere il pulsante **2** per impostare ECO su attivata o disattivata.
- **Over Drive:** Consente di modificare la potenza dell'Over Drive migliorando la qualità delle immagini. Premere il pulsante **2** per impostare Over Drive su Spento, 1, 2 o 3.



Sorgente di input: Consente di selezionare il segnale di ingresso HDMI, DisplayPort o USB-C.



Regolazione audio: Consente di regolare le funzioni audio.

- **Volume:** Per la regolazione del volume degli altoparlanti e uscita cuffie.



Regolazione dei colori: Consente di selezionare il colore (Freddo, Normale, Caldo, Colore Utente e Modalità preset) per ottimizzare la luminosità e la saturazione dei colori.

- **Freddo:** Incrementa il blu nell'immagine per ottenere un bianco più freddo.
- **Normale:** Incrementa il rosso nell'immagine per ottenere un bianco più caldo ed un rosso più intenso.
- **Caldo:** Incrementa il verde nell'immagine per ottenere colori più scuri.
- **Colore Utente:** Consente di regolare separatamente il Rosso (R), il Verde (V) e il Blu (B).
 1. Premere il pulsante **2** per impostare il valore desiderato e selezionare il colore successivo da regolare.
 2. Premere il pulsante ▼ o ▲ per regolare il colore selezionato.
- **Modalità preset:** Fornisce l'ambiente di visualizzazione ottimale in base al contenuto visualizzato. Mette a disposizione 5 impostazioni per la selezione.

Modalità	Descrizione / Ambiente di visualizzazione ottimale
Standard	adatta per l'ambiente generale di Windows; è l'impostazione predefinita del monitor.
Giochi	ottimizzata per l'ambiente dei videogiochi.
Cinema	ottimizzata per l'ambiente di filmati e video.
Scenario	ottimizzata per la visualizzazione di immagine panoramiche di ambienti esterni.
Testo	ottimizzata per la modifica e la visualizzazione in un ambiente di elaborazione di testi.



Informazioni: Questa opzione richiama le informazioni relative al segnale di ingresso proveniente dalla scheda grafica del computer.

Nota: Per ulteriori informazioni sulle modalità di modifica della risoluzione e della frequenza di aggiornamento, si rimanda alle istruzioni della scheda grafica.



Regolazione immagine: Consente di regolare manualmente le opzioni Nitidezza e Modalità Video Regolare.

- **Nitidezza:** Consente di regolare la chiarezza di un segnale diverso da Full HD (1920x1080) con il tasto ▼ o ▲.

- **Modalità Video Regolare:** Consente di selezionare la modalità video tra 4:3 o schermo intero.

4:3: Seleziona la dimensione dell'immagine con il rapporto 4:3.

schermo intero: Seleziona la dimensione dell'immagine a schermo intero.



Menu impostazioni: Consente di Lingua, Posizione OSD, Chiusura automatica OSD, OSD Primo piano e AMD FreeSync.

- **Lingua:** Permette di selezionare una delle lingue disponibili.

- **Posizione OSD:** Premere il tasto ▼ o ▲ per selezionare la regolazione della posizione orizzontale o verticale dell'OSD.

Posizione O.: Consente di regolare la posizione orizzontale dell'OSD.

▲: per spostare l'OSD a destra, ▼: per spostare l'OSD a sinistra.

Posizione V.: Consente di regolare la posizione verticale dell'OSD.

▲: per spostare l'OSD verso l'alto, ▼: per spostare l'OSD verso il basso.

- **Chiusura automatica OSD:** Consente di disattivare automaticamente l'OSD dopo un periodo di tempo predefinito.

- **OSD Primo piano:** Consente di attivare o disattivare lo sfondo dell'OSD.

- **AMD FreeSync:** Per controllare il supporto AMD FreeSync. Premere il pulsante **2** per impostare AMD FreeSync su attivata o disattivata.



Richiamo memoria: Consente di ripristinare le impostazioni di fabbrica dei controlli audio e video. Per selezionare l'opzione di menu Richiamo memoria premere il tasto **2**.

Modalità di frequenza supportate

Specifiche tecniche	Risoluzione	HDMI	DP	USB Type-C
VGA	720 x 400 @ 70Hz	✓	✓	✓
VGA	640 x 480 @ 60Hz	✓	✓	✓
MAC	640 x 480 @ 67Hz	✓	✓	✓
VESA	640 x 480 @ 72Hz	✓	✓	✓
VESA	640 x 480 @ 75Hz	✓	✓	✓
VESA	800 x 600 @ 56Hz	✓	✓	✓
VESA	800 x 600 @ 60Hz	✓	✓	✓
VESA	800 x 600 @ 72Hz	✓	✓	✓
VESA	800 x 600 @ 75Hz	✓	✓	✓
MAC	832 x 624 @ 75Hz	✓	✓	✓
VESA	1024 x 768 @ 60Hz	✓	✓	✓
VESA	1024 x 768 @ 70Hz	✓	✓	✓
VESA	1024 x 768 @ 75Hz	✓	✓	✓
VESA	1280 x 960 @ 60Hz	✓	✓	✓
VESA	1152 x 864 @ 75Hz	✓	✓	✓
MAC	1152 x 870 @ 75Hz	✓	✓	✓
VESA	1280 x 1024 @ 60Hz	✓	✓	✓
VESA	1280 x 1024 @ 75Hz	✓	✓	✓
VESA	1440 x 900 @ 60Hz	✓	✓	✓
VESA	1440 x 900 @ 75Hz	✓	✓	✓
CVT	1400 x 1050 @ 60Hz	✓	✓	✓
VESA	1600 x 1200 @ 60Hz	✓	✓	✓
VESA	1680 x 1050 @ 60Hz	✓	✓	✓
VESA	1920 x 1080 @ 60Hz	✓	✓	✓
VESA	1920 x 1080 @ 75Hz	✓	✓	✓
VESA	1920 x 1080 @ 100Hz	✓	✓	✓
VESA	1920 x 1080 @ 120Hz	✓	✓	✓
VESA	1920 x 1080 @ 144Hz	✓	✓	✓

* Modalità di frequenza video

- 480i
- 480p
- 576i
- 576p
- 720p
- 1080i
- 1080p

Avvertenza: Non impostare la scheda grafica del computer su valori di frequenza di aggiornamento superiori a quelli indicati sopra. Potrebbero derivarne danni permanenti al monitor.

Dati tecnici

Caratteristiche tecniche

Pannello LCD	60,5 cm (23.8") (Low Blue Light)
Gestione consumi	Compatibile DPMS VESA Modalità di spegnimento, ≤ 0,3 W
Risoluzione visualizzabile	Full HD 1920 x 1080 max. Frequenza verticale 144 Hz max.
Dimensione Pixel	0,2745 x 0,2745 mm
Colore schermo LCD	16,7M
Area di visualizzazione	527.04 x 296.46 mm
Condizioni ambientali	Operativa Temperatura: Da 0°C a 40°C Umidità: Da 10% a 90%, senza condensa Stoccaggio Temperatura: Da -20°C a 60°C Umidità: Da 10% a 90%, senza condensa
Normative	CE、UKCA、WEEE、RoHS、VCCI、PSE、PC リサイクル、 J-Moss グリーンマーク
Energia	Input di voltaggio AC100-240 V
Altoparlante	3W x 2

Cura e Manutenzione

Cura

- Posizionare il monitor lontano dalla luce solare per evitare dei fastidiosi riflessi.
- Posizionare il monitor in un punto ben ventilato.
- Non appoggiare nessun oggetto pesante sopra il vostro monitor.
- Assicuratevi che il monitor sia stato installato in una stanza pulita e non umida.
- Non avvicinate al monitor alcun tipo di magneti motore, trasformatore, altoparlante o impianto TV.

Nota

- Estrarre lo schermo LCD dall'imballaggio e rimuovere il sacchetto di plastica e il polistirolo.
- Per una postura e una visuale ottimali, regolare l'inclinazione dello schermo.

Suggerimenti per la Sicurezza

- Se il vostro monitor produce dei rumori anormali, del fumo o degli odori strani, spegnete immediatamente l'apparecchiatura e chiamate il centro assistenza.
- Non rimuovete per nessun motivo la copertura posteriore del vostro monitor. L'unità contiene delle componenti ad alto voltaggio che potrebbero causare delle scosse elettriche all'utente.
- Non tentate mai di riparare il monitor da soli. Rivolgetevi sempre al vostro centro assistenza o ad un tecnico specializzato per qualsiasi tipo di riparazione.

Guida alla Risoluzione dei Problemi

Alimentazione Mancante

- Assicuratevi che l'alimentazione A/C sia connessa saldamente all'adattatore di corrente ed al monitor.
- Collegate un'altra periferica elettrica nella presenza di corrente per verificare che la presa funzioni correttamente.
- Assicuratevi che tutti i cavi siano collegati correttamente.

Il monitor è acceso ma non appare nessuna immagine su schermo

- Assicurarsi che il cavo DisplayPort in dotazione sia collegato saldamente alla porta di uscita video sul retro del computer. Se il collegamento è allentato, serrarlo saldamente.
- Regolare la luminosità.

Colori errati o visualizzati in modo non corretto

- Se uno dei colori fondamentali (rosso, verde o blu) è mancante, controllate che il cavo video sia collegato correttamente. Se nella presa vi sono dei pin mancanti o rotti potrebbero verificarsi una trasmissione dati non corretta.
- Collegate il monitor ad un altro computer.
- Configurare le impostazioni con tutti i valori predefiniti (vedere la funzione "Ripristino").

WEEE Statement



Wichtige Recyclinginformation

Das Gerät darf nach dem Ende der Nutzungszeit nicht mit dem Restmüll entsorgt werden. Bitte führen Sie es zur umweltgerechten Entsorgung den kommunalen Altgeräte-Sammelstellen zu.

Für weitere Informationen wenden Sie sich bitte an die unten stehende Adresse.

Important Information for Recycling

This warning sign of trash bin indicates that the objects are not allowed to be disposed as general refuse. Please follow the local act and carry out further disposal with refuse recycling and collecting system in your Country or District.

Please contact the address below for more information on recycling.

Informations importantes relatives au recyclage

En fin de vie, cet appareil ne doit pas être jeté aux ordures ménagères.

Veuillez respecter les réglementations locales et rester en conformité avec le système de collecte et de recyclage des ordures en vigueur dans votre région.

Pour plus d'information sur le recyclage, veuillez contacter votre centre de recyclage agréé.

Votre attitude quand au recyclage améliorera l'avenir de la planète et créera un environnement de vie de qualité pour les générations futures.

Wortmann AG

Bredenhop 20

D-32609 Hüllhorst

Tel. +49 (0) 5744 /944-0

Fax +49 (0) 5744 / 944-444

www.wortmann.de

info@wortmann.de



GENERAL PUBLIC LICENSE (GPL) - VER.2

Lizenzinformation Open Source Software/GPL Sourcecode

Dieses Produkt enthält Software, die von Dritten stammt, darunter auch Software, die unter der GNU General Public License Version 2 ("GPLv2") und der GNU Lesser General Public License Version 1.2 (LGPLv2.1) lizenziert ist. Solche Programmbestandteile werden nachfolgend als „Programm“ oder „Program“ bezeichnet.

Schriftliches Angebot des GPL/LGPL Sourcecodes

Wir werden gegen Erstattung der Kosten für den Datenträger und den Versand des Datenträgers auf Nachfrage jedermann den Sourcecode der GPL- und LGPL-Bestandteile der Software auf einer CD-ROM oder einem ähnlichen Datenträger übersenden. Dieses Angebot ist gültig für einen Zeitraum von drei Jahren ab Erwerb des Produktes.

Bei Nachfragen im Zusammenhang mit GPLv2 und LGPLv2.1: Bitte richten Sie alle GPL/LGPL-Nachfragen an die nachfolgend angegebene Adresse. Wir weisen darauf hin, dass unter der angegebenen Adresse kein technischer Support geleistet wird.

LICENSE STATEMENT / GPL CODE STATEMENT

This product includes software code developed by third parties, including software code subject to the GNU General Public License Version 2 ("GPLv2") and the GNU Lesser General Public License, Version 1.2 (LGPLv2.1). These parts of the software are hereinafter referred to as „the or this Program“

WRITTEN OFFER FOR GPL/LGPL SOURCE CODE

We will provide everyone upon request the applicable GPL and LGPL source code files via CD-ROM or similar storage medium for a nominal cost to cover shipping and media charges as allowed under the GPL/LGPL. This offer is valid for 3 years.

GPLv2 and LGPLv2.1 inquiries: Please direct all GPL/LGPL inquiries to the following address. Note that technical support inquiries will not be supported at the below address.

WORTMANN AG
- GPL ANFRAGE -
Bredenhop 20
32609 Hüllhorst
Deutschland

NO WARRANTY

This program is distributed in the hope that it will be useful, but WITHOUT ANY WARRANTY; without even the implied warranty of MERCHANTABILITY or FITNESS FOR A PARTICULAR PURPOSE. See the GNU General Public License for more details.

IN NO EVENT UNLESS REQUIRED BY APPLICABLE LAW OR AGREED TO IN WRITING WILL ANY COPYRIGHT HOLDER, OR ANY OTHER PARTY WHO MAY MODIFY AND/OR REDISTRIBUTE THE PROGRAM AS PERMITTED ABOVE, BE LIABLE TO YOU FOR DAMAGES, INCLUDING ANY GENERAL, SPECIAL, INCIDENTAL OR CONSEQUENTIAL DAMAGES ARISING OUT OF THE USE OR INABILITY TO USE THE PROGRAM (INCLUDING BUT NOT LIMITED TO LOSS OF DATA OR DATA BEING RENDERED INACCURATE OR LOSSES SUSTAINED BY YOU OR THIRD PARTIES OR A FAILURE OF THE PROGRAM TO OPERATE WITH ANY OTHER PROGRAMS), EVEN IF SUCH HOLDER OR OTHER PARTY HAS BEEN ADVISED OF THE POSSIBILITY OF SUCH DAMAGES.

GNU GENERAL PUBLIC LICENSE

Version 2, June 1991

Copyright (C) 1989, 1991 Free Software Foundation, Inc. 51 Franklin Street, Fifth Floor, Boston, MA 02110-1301, USA

Everyone is permitted to copy and distribute verbatim copies of this license document, but changing it is not allowed.

Preamble

The licenses for most software are designed to take away your freedom to share and change it. By contrast, the GNU General Public License is intended to guarantee your freedom to share and change free software--to make sure the software is free for all its users. This General Public License applies to most of the Free Software Foundation's software and to any other program whose authors commit to using it. (Some other Free Software Foundation software is covered by the GNU Lesser General Public License instead.) You can apply it to your programs, too. When we speak of free software, we are referring to freedom, not price. Our General Public Licenses are designed to make sure that you have the freedom to distribute copies of free software (and charge for this service if you wish), that you receive source code or can get it if you want it, that you can change the software or use pieces of it in new free programs; and that you know you can do these things. To protect your rights, we need to make restrictions that forbid anyone to deny you these rights or to ask you to surrender the rights. These restrictions translate to certain responsibilities for you if you distribute copies of the software, or if you modify it. For example, if you distribute copies of such a program, whether gratis or for a fee, you must give the recipients all the rights that you have. You must make sure that they, too, receive or can get the source code. And you must show them these terms so they know their rights.

We protect your rights with two steps: (1) copyright the software, and (2) offer you this license which gives you legal permission to copy, distribute and/or modify the software. Also, for each author's protection and ours, we want to make certain that everyone understands that there is no warranty for this free software. If the software is modified by someone else and passed on, we want its recipients to know that what they have is not the original, so that any problems introduced by others will not reflect on the original authors' reputations. Finally, any free program is threatened constantly by software patents. We wish to avoid the danger that redistributors of a free program will individually obtain patent licenses, in effect making the program proprietary. To prevent this, we have made it clear that any patent must be licensed for everyone's free use or not licensed at all. The precise terms and conditions for copying, distribution and modification follow.

TERMS AND CONDITIONS FOR COPYING, DISTRIBUTION AND MODIFICATION

0. This License applies to any program or other work which contains a notice placed by the copyright holder saying it may be distributed under the terms of this General Public License. The „Program“, below, refers to any such program or work, and a „work based on the Program“ means either the Program or any derivative work under copyright law: that is to say, a work containing the Program or a portion of it, either verbatim or with modifications and/or translated into another language. (Hereinafter, translation is included without limitation in the term „modification“.) Each licensee is addressed as „you“. Activities other than copying, distribution and modification are not covered by this License; they are outside its scope. The act of running the Program is not restricted, and the output from the Program is covered only if its contents constitute a work based on the Program (independent of having been made by running the Program). Whether that is true depends on what the Program does.

1. You may copy and distribute verbatim copies of the Program's source code as you receive it, in any medium, provided that you conspicuously and appropriately publish on each copy an appropriate copyright notice and disclaimer of warranty; keep intact all the notices that refer to this License and to the absence of any warranty; and give any other recipients of the Program a copy of this License along with the Program.

You may charge a fee for the physical act of transferring a copy, and you may at your option offer warranty protection in exchange for a fee.

2. You may modify your copy or copies of the Program or any portion of it, thus forming a work based on the Program, and copy and distribute such modifications or work under the terms of Section 1 above, provided that you also meet all of these conditions:

- a) You must cause the modified files to carry prominent notices stating that you changed the files and the date of any change.
 - b) You must cause any work that you distribute or publish, that in whole or in part contains or is derived from the Program or any part thereof, to be licensed as a whole at no charge to all third parties under the terms of this License.
 - c) If the modified program normally reads commands interactively when run, you must cause it, when started running for such interactive use in the most ordinary way, to print or display an announcement including an appropriate copyright notice and a notice that there is no warranty (or else, saying that you provide a warranty) and that users may redistribute the program under these conditions, and telling the user how to view a copy of this License. (Exception: if the Program itself is interactive but does not normally print such an announcement, your work based on the Program is not required to print an announcement.)
- These requirements apply to the modified work as a whole. If identifiable sections of that work are not derived from the Program, and can be reasonably considered independent and separate works in themselves, then this License, and its terms, do not apply to those sections when you distribute them as separate works. But when you distribute the same sections as part of a whole which is a work based on the Program, the distribution of the whole must be on the terms of this License, whose permissions for other licensees extend to the entire whole, and thus to each and every part regardless of who wrote it.
- Thus, it is not the intent of this section to claim rights or contest your rights to work written entirely by you; rather, the intent is to exercise the right to control the distribution of derivative or collective works based on the Program.
- In addition, mere aggregation of another work not based on the Program with the Program (or

with a work based on the Program) on a volume of a storage or distribution medium does not bring the other work under the scope of this License.

3. You may copy and distribute the Program (or a work based on it, under Section 2) in object code or executable form under the terms of Sections 1 and 2 above provided that you also do one of the following:

we use this doubled UL to get the sub-sections indented, while making the bullets as unobvious as possible.

a) Accompany it with the complete corresponding machine-readable source code, which must be distributed under the terms of Sections 1 and 2 above on a medium customarily used for software interchange; or,

b) Accompany it with a written offer, valid for at least three years, to give any third party, for a charge no more than your cost of physically performing source distribution, a complete machine-readable copy of the corresponding source code, to be distributed under the terms of Sections 1 and 2 above on a medium customarily used for software interchange; or,

c) Accompany it with the information you received as to the offer to distribute corresponding source code. (This alternative is allowed only for noncommercial distribution and only if you received the program in object code or executable form with such an offer, in accord with Sub-section b above.) The source code for a work means the preferred form of the work for making modifications to it. For an executable work, complete source code means all the source code for all modules it contains, plus any associated interface definition files, plus the scripts used to control compilation and installation of the executable. However, as a special exception, the source code distributed need not include anything that is normally distributed (in either source or binary form) with the major components (compiler, kernel, and so on) of the operating system on which the executable runs, unless that component itself accompanies the executable. If distribution of executable or object code is made by offering access to copy from a designated place, then offering equivalent access to copy the source code from the same place counts as distribution of the source code, even though third parties are not compelled to copy the source along with the object code.

4. You may not copy, modify, sublicense, or distribute the Program except as expressly provided under this License. Any attempt otherwise to copy, modify, sublicense or distribute the Program is void, and will automatically terminate your rights under this License. However, parties who have received copies, or rights, from you under this License will not have their licenses terminated so long as such parties remain in full compliance.

5. You are not required to accept this License, since you have not signed it. However, nothing else grants you permission to modify or distribute the Program or its derivative works. These actions are prohibited by law if you do not accept this License. Therefore, by modifying or distributing the Program (or any work based on the Program), you indicate your acceptance of this License to do so, and all its terms and conditions for copying, distributing or modifying the Program or works based on it.

6. Each time you redistribute the Program (or any work based on the Program), the recipient automatically receives a license from the original licensor to copy, distribute or modify the Program subject to these terms and conditions. You may not impose any further restrictions on the recipients' exercise of the rights granted herein. You are not responsible for enforcing compliance by third parties to this License.

7. If, as a consequence of a court judgment or allegation of patent infringement or for any other reason (not limited to patent issues), conditions are imposed on you (whether by court order, agreement or otherwise) that contradict the conditions of this License, they do not excuse you from the conditions of this License. If you cannot distribute so as to satisfy simultaneously your obligations under this License and any other pertinent obligations, then as a consequence you may not distribute the Program at all. For example, if a patent license would not permit royalty-free redistribution of the Program by all those who receive copies directly or indirectly through you, then the only way you could satisfy both it and this License would be to refrain entirely from distribution of the Program.

If any portion of this section is held invalid or unenforceable under any particular circumstance, the balance of the section is intended to apply and the section as a whole is intended to apply in other circumstances.

It is not the purpose of this section to induce you to infringe any patents or other property right claims or to contest validity of any such claims; this section has the sole purpose of protecting the integrity of the free software distribution system, which is implemented by public license practices. Many people have made generous contributions to the wide range of software distributed through that system in reliance on consistent application of that system; it is up to the author/donor to decide if he or she is willing to distribute software through any other system and a licensee cannot impose that choice. This section is intended to make thoroughly clear what is believed to be a consequence of the rest of this License.

8. If the distribution and/or use of the Program is restricted in certain countries either by patents or by copyrighted interfaces, the original copyright holder who places the Program under this License may add an explicit geographical distribution limitation excluding those countries, so that distribution is permitted only in or among countries not thus excluded. In such case, this License incorporates the limitation as if written in the body of this License.

9. The Free Software Foundation may publish revised and/or new versions of the General Public License from time to time. Such new versions will be similar in spirit to the present version, but may differ in detail to address new problems or concerns. Each version is given a distinguishing version number. If the Program specifies a version number of this License which applies to it and „any later version“, you have the option of following the terms and conditions either of that version or of any later version published by the Free Software Foundation. If the Program does not specify a version number of this License, you may choose any version ever published by the Free Software Foundation.

10. If you wish to incorporate parts of the Program into other free programs whose distribution conditions are different, write to the author to ask for permission. For software which is copyrighted by the Free Software Foundation, write to the Free Software Foundation; we sometimes make exceptions for this. Our decision will be guided by the two goals of preserving the free status of all derivatives of our free software and of promoting the sharing and reuse of software generally.

NO WARRANTY

11. BECAUSE THE PROGRAM IS LICENSED FREE OF CHARGE, THERE IS NO WARRANTY FOR THE PROGRAM, TO THE EXTENT PERMITTED BY APPLICABLE LAW. EXCEPT WHEN OTHERWISE STATED IN WRITING THE COPYRIGHT HOLDERS AND/OR OTHER PARTIES PROVIDE THE PROGRAM „AS IS“ WITHOUT WARRANTY OF ANY KIND, EITHER EXPRESSED OR IMPLIED, INCLUDING, BUT NOT LIMITED TO, THE IMPLIED WARRANTIES OF MERCHANTABILITY AND FITNESS FOR A PARTICULAR PURPOSE. THE ENTIRE RISK AS TO THE QUALITY AND PERFORMANCE OF THE PROGRAM IS WITH YOU. SHOULD THE PROGRAM PROVE DEFECTIVE, YOU ASSUME THE COST OF ALL NECESSARY SERVICING, REPAIR OR CORRECTION.

12. IN NO EVENT UNLESS REQUIRED BY APPLICABLE LAW OR AGREED TO IN WRITING WILL ANY COPYRIGHT HOLDER, OR ANY OTHER PARTY WHO MAY MODIFY AND/OR REDISTRIBUTE THE PROGRAM AS PERMITTED ABOVE, BE LIABLE TO YOU FOR DAMAGES, INCLUDING ANY GENERAL, SPECIAL, INCIDENTAL OR CONSEQUENTIAL DAMAGES ARISING OUT OF THE USE OR INABILITY TO USE THE PROGRAM (INCLUDING BUT NOT LIMITED TO LOSS OF DATA OR DATA BEING RENDERED INACCURATE OR LOSSES SUSTAINED BY YOU OR THIRD PARTIES OR A FAILURE OF THE PROGRAM TO OPERATE WITH ANY OTHER PROGRAMS), EVEN IF SUCH HOLDER OR OTHER PARTY HAS BEEN ADVISED OF THE POSSIBILITY OF SUCH DAMAGES.

END OF TERMS AND CONDITIONS

How to Apply These Terms to Your New Programs

If you develop a new program, and you want it to be of the greatest possible use to the public, the best way to achieve this is to make it free software which everyone can redistribute and change under these terms.

To do so, attach the following notices to the program. It is safest to attach them to the start of each source file to most effectively state the exclusion of warranty; and each file should have at least the "copyright" line and a pointer to where the full notice is found.

```
<one line to give the program's name and a brief idea of what it does.>
Copyright (C) <year> <name of author>
```

This program is free software: you can redistribute it and/or modify it under the terms of the GNU General Public License as published by the Free Software Foundation, either version 3 of the License, or (at your option) any later version.

This program is distributed in the hope that it will be useful, but WITHOUT ANY WARRANTY; without even the implied warranty of MERCHANTABILITY or FITNESS FOR A PARTICULAR PURPOSE. See the GNU General Public License for more details.

You should have received a copy of the GNU General Public License along with this program. If not, see <<http://www.gnu.org/licenses/>>.

Also add information on how to contact you by electronic and paper mail.

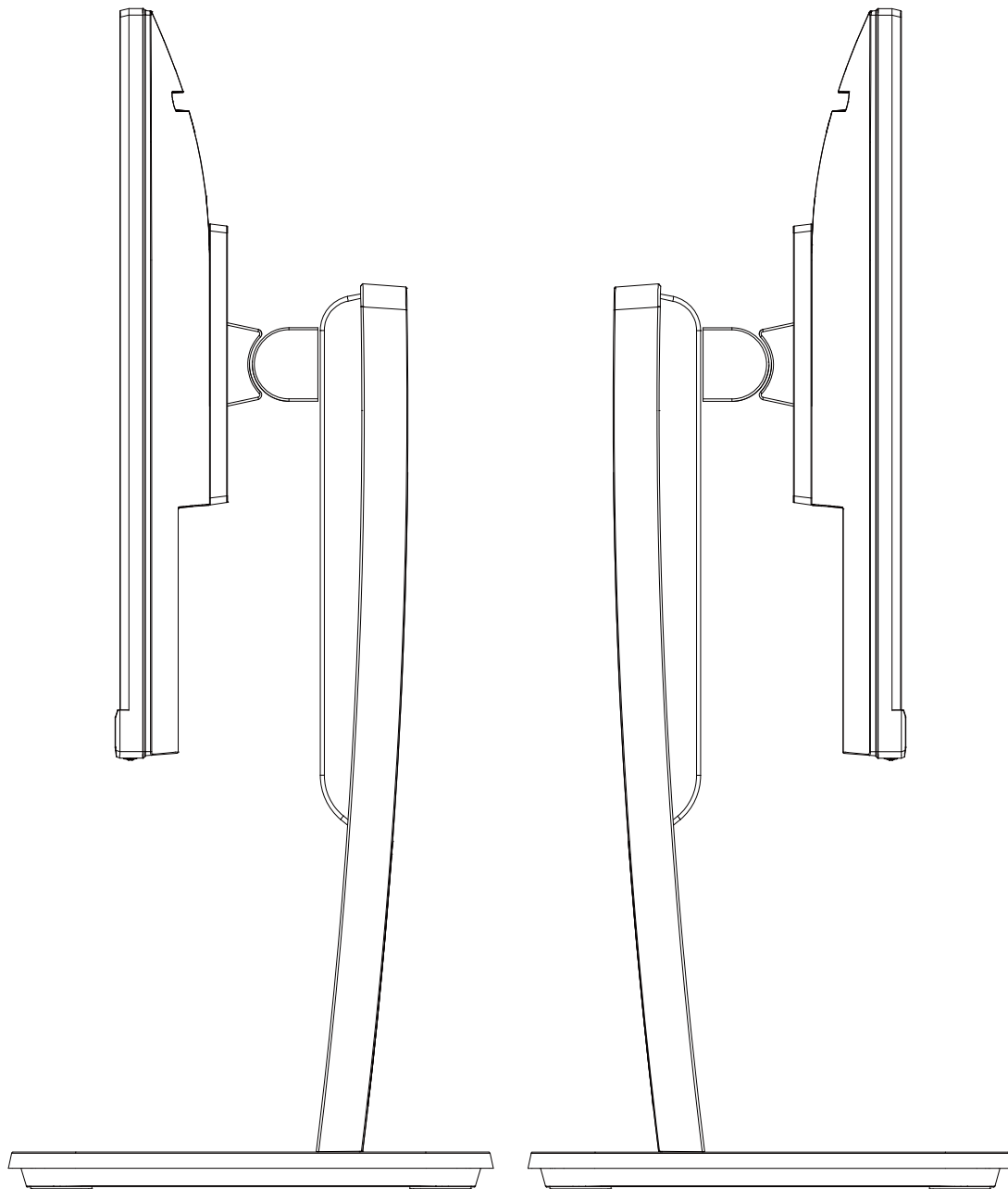
If the program does terminal interaction, make it output a short notice like this when it starts in an interactive mode:

```
<program> Copyright (C) <year> <name of author>
This program comes with ABSOLUTELY NO WARRANTY; for details type `show w'.
This is free software, and you are welcome to redistribute it under certain conditions;
type `show c' for details.
```

The hypothetical commands `show w' and `show c' should show the appropriate parts of the General Public License. Of course, your program's commands might be different; for a GUI interface, you would use an "about box".

You should also get your employer (if you work as a programmer) or school, if any, to sign a "copyright disclaimer" for the program, if necessary. For more information on this, and how to apply and follow the GNU GPL, see <<http://www.gnu.org/licenses/>>.

The GNU General Public License does not permit incorporating your program into proprietary programs. If your program is a subroutine library, you may consider it more useful to permit linking proprietary applications with the library. If this is what you want to do, use the GNU Lesser General Public License instead of this License. But first, please read <<http://www.gnu.org/philosophy/why-not-lgpl.html>>



Bredenhop 20_32609 Hüllhorst
Tel +49 5744.944-0_Fax +49 5744.944-100
www.wortmann.de